

Die Sitzverlängerung vergrößert die Auflagefläche des Sitzes oder wahlweise der Rückenlehne. Diese Zusatzoption bietet Ihnen mehr Platz und Komfort, sowohl auf dem Kettwiesel als auch auf dem Lepus und Pino.

### Montage

1. Lösen Sie den Klettverschluss am vorderen Sitzende und entfernen Sie die Kunststoffkappen aus den Sitzholmen.

Montage bei Lepus - Abbildung A

- 2a. Schieben Sie die Sitzverlängerungsklemmen (1) ca. 4 cm in die Sitzholme, so dass ungefähr die Gurtbreite übersteht. Drehen Sie die Schrauben fest.

Montage bei Kettwiesel - Abbildung B

- 2b. Legen Sie das Einlegepapier (4) um die XXL Adapterhülsen (3) und schieben Sie beides in die Sitzholme. Schieben Sie die Sitzverlängerungsklemmen ca. 4 cm in die Adapterhülsen, so dass ungefähr die Gurtbreite übersteht. Drehen Sie die Schrauben fest.

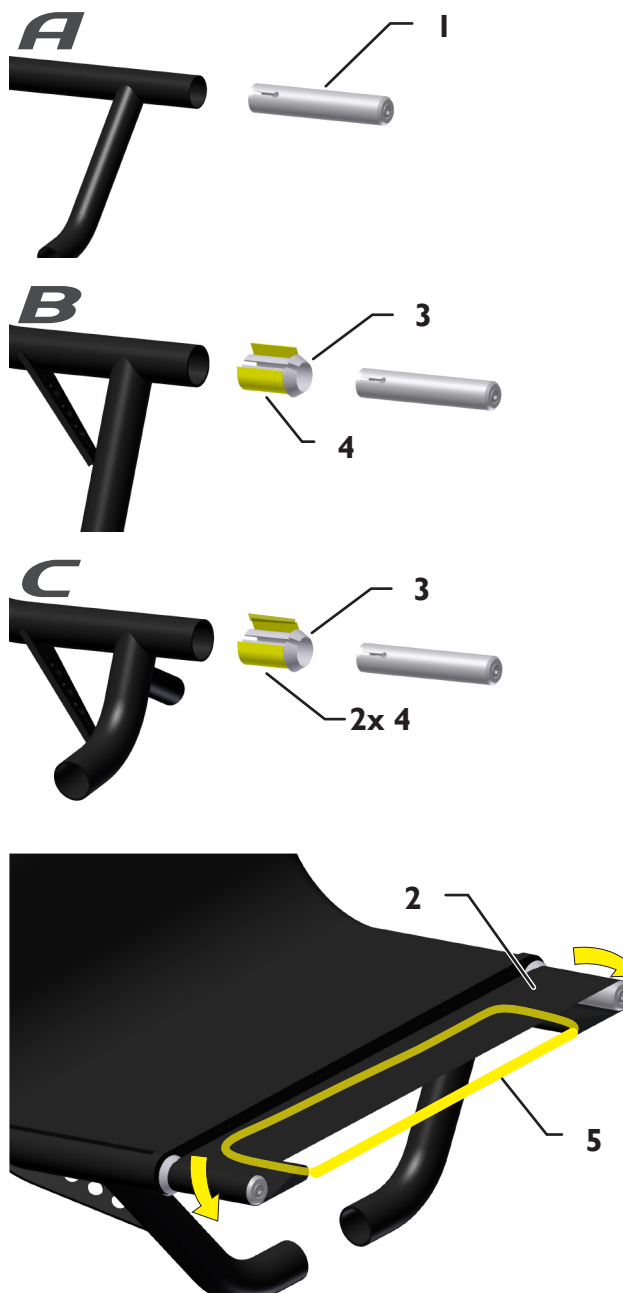


#### Note:

Bei Kettwiesel Sitzen bis Mitte 2014 muss das Einlegepapier zweilagig verwendet werden, um den Rohr-Innendurchmesser anzupassen.

Montage bei Pino - Abbildung C

- 2c. Legen Sie das Einlegepapier zweilagig (4) um die XXL Adapterhülsen (3) und schieben Sie beides in die Sitzholme. Schieben Sie die Sitzverlängerungsklemmen ca. 4 cm in die Adapterhülsen, so dass ungefähr die Gurtbreite übersteht. Drehen Sie die Schrauben fest.
3. Legen Sie das Gurtband über die Sitzverlängerung und spannen Sie den Stoff von unten mit den Riemen (5).
4. Befestigen Sie den Klettverschluss des Sitzbeuges auf dem Gurtband.



The Seat Extension increases the surface area of the seat or, alternatively, the seat back. This optional feature offers you more space and comfort and is available for the Kettwiesel, Lepus, and Pino.

### Installation Instructions

1. Open the Velcro seam at the front of the seat and remove the plastic caps from the ends of the seat tubes.

Installation on the Lepus - Figure A

- 2a. Insert the seat extension clamps (1) approx. 4 cm (1½") into the ends of the seat tubes. The length of the seat extension clamps protruding from the ends of the seat tubes should be equivalent to the width of the strip of webbing. Tighten the bolts.

Installation on the Kettwiesel - Figure B

- 2b. Wrap the grip tape (4) around the XXL adapter sleeves (3), and insert the sleeves with tape into the ends of the seat tubes. Insert the seat extension clamps approx. 4 cm (1½") into the adapter sleeves. The length of the seat extension clamps protruding from the ends of the seat tubes should be equivalent to the width of the strip of webbing. Tighten the bolts.



#### Note:

When installing the seat extension clamps to Kettwiesel seats produced before mid-2014, use the tape double-ply to fit the XXL adapter sleeves to the inner diameter of the seat tubes.

Installation on the Pino - Figure C

- 2c. Wrap the grip tape (4) double-ply around the XXL adapter sleeves (3), and insert the sleeves with tape into the ends of the seat tubes. Insert the seat extension clamps approx. 4 cm (1½") into the adapter sleeves. The length of the seat extension clamps protruding from the ends of the seat tubes should be equivalent to the width of the strip of webbing. Tighten the bolts.
3. Wrap the strip of webbing around the two seat extensions and pull the webbing taut from below using the tensioning straps (5).
4. Attach the Velcro seam of the seat cover to the strip of webbing.

Nummer	Beschreibung	Art.-Nr.	Menge
1	Sitzverlängerungsklemme	20904/21133/21238	2
2	Gurtband Sitzverlängerung	20945	1
3	Adapterhülse XXL	23049	2
4	Einlegepapier Synflex 50/0,45	20146	4
5	Spannriemen	21500	1

Number	Description	Art.No.	Quantity
1	Seat extension clamp	20904/21133/21238	2
2	Strip of webbing for seat extension	20945	1
3	XXL adapter sleeve	23049	2
4	Grip tape Synflex 50/0,45	20146	4
5	Tensioning strap	21500	1