



SPECIAL NEEDS

Kurzanleitung

Short Manual



Inhalt

Halterung für Gehhilfe.....	1
Einhandbedienung.....	1
Kurbelarmverkürzer.....	2
Pedalpendel	3
Spezialpedale.....	4
Spezialpedale mit Wadenhalter	5
Pedale mit Haken und Riemen.....	6
Becken- und Hosenträgergurt.....	7

Content

Holder for Walking Sticks.....	1
One-Hand Controls	1
Crank Shortener	2
Pedal Pendulum	3
Special Pedals	4
Special Pedals with Calf Support.....	5
Pedal with Toe Clips and Straps	6
Lap and Shoulder Belts.....	7

Halterung für Gehhilfe

Verwendung

Für Personen, die eine Gehhilfe mit sich führen.

Merkmale

Die Gehhilfe kann bequem mit einer Hand in einen Köcher (1) und mit dem Stockhalter (2) gesichert werden.

Montage und Einstellung

Die Halterungen können an Rohre mit einem Durchmesser von 15 bis 60 mm montiert werden.

1. Legen Sie das Spannband (3) um das Rohr am Fahrzeug, stecken Sie das Ende durch den Schlitz im Spannstück (4), ziehen Sie es straff und biegen Sie es um. Kürzen Sie das Spannband auf ca. 10 mm.
2. Stecken Sie den Sockel (5) auf das Spannstück (4).
3. Pressen Sie die Klemmscheibe (6) mit der Verzahnung durch die Bohrung im Köcher (1) bzw. Stockhalter (2).
4. Stecken Sie den Köcher (1) bzw. Stockhalter (2) mit der Klemmscheibe (6) auf den Sockel (5) und schrauben Sie ihn mit der Schraube (7) handfest an.
5. Richten Sie den Köcher (1) bzw. den Stockhalter (2) aus und schrauben Sie ihn mit der Schraube (7) fest.



Holder for Walking Sticks

Intended Application

For people who use a walking aid.

Features

One hand is all the rider needs to place the walking stick in the cup (1) and fasten it using the stick holder (2).

Assembly and Adjustment

The holders could be mounted to tubes with 15 bis 60 mm in diameter.

1. Place the strap (3) around the tube, lay the end of the strap through the slot of the tension plate (4) and band it. Cut it 10 mm after the tension plate (4).
2. Put the socket (5) on the tension plate (4).
3. Press the clamp plate (6) through the hole in the cup (1) or the stick holder (2).
4. Put the cup (1) or the stick holder (2) with the clamp plate (6) to the socket (5) and tighten the bolt (7) lightly.
5. Adjust the cup (1) or the stick holder (2) and tighten the bolt (9).

Einhandbedienung

Verwendung

Für Schlaganfall- oder halbseitig gelähmte Personen.

Merkmale

Zwei unabhängige Bremssysteme mit zwei Bremsgriffen sind an einem Lenkerende angebracht. Somit wird Lenken und Bremsen mit einer Hand möglich. In Deutschland sind zwei unabhängige Bremssysteme vorgeschrieben.



One-Hand Controls

Intended Application

For stroke patients or hemiplegics.

Features

Two independent braking systems with separate brake levers are mounted to a single handlebar end, making it possible to steer and brake using a single hand. German law requires two independent braking systems.

Kurbelarmverkürzer

Verwendung

Geeignet für Personen mit eingeschränkter Streckung eines Beins, Personen mit ungleichen Beinlängen, Anpassung an Beinlänge bei Kindern.

Merkmale

Der Kurbelarmverkürzer verringert den Pedalkreis. Dieser ist einstellbar. Somit lässt sich die Beweglichkeit der Beine trainieren, in dem der Pedalkreis allmählich vergrößert wird.

Montage und Einstellung

1. Schrauben Sie die Original-Pedale aus dem Kurbelarm.

Im Kurbelarmverkürzer befinden sich zwei Bohrungen für die Pedale, so dass er universell auf beiden Seiten montiert werden kann. Beachten Sie: die Bezeichnung: „L“ bedeutet Linksgewinde und ist für die linke Pedale vorgesehen. Die Bohrung ohne Bezeichnung ist für die rechte Pedale vorgesehen.

Verwechseln der beiden Bohrungen kann zur Beschädigung des Kurbelarmverkürzers führen!

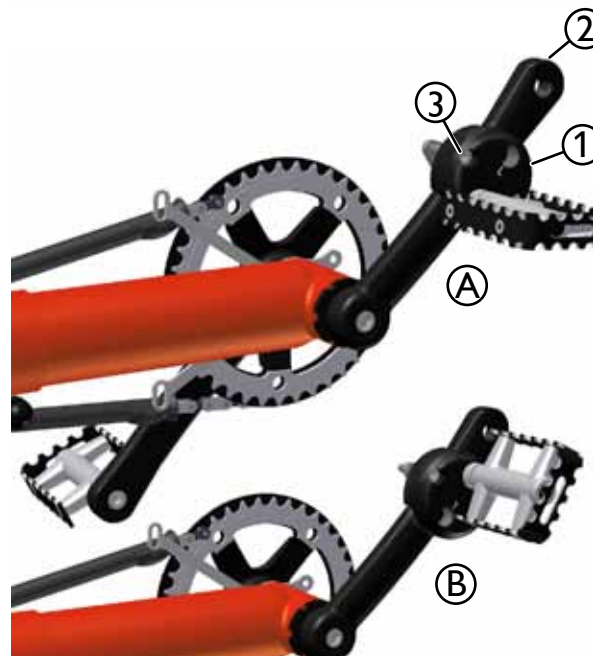
2. Schrauben Sie die Pedale („L“: Linksgewinde) in die Bohrung im Kurbelarmverkürzer.

Achtung! Falls der Gewindezapfen der Pedale nach dem Einschrauben aus dem Kurbelarmverkürzer herausragt, dann setzen Sie eine Unterlegscheibe zwischen die Pedale und den Kurbelarmverkürzer. Sonst kann der Kurbelarmverkürzer nicht fest genug montiert werden und die Kurbel könnte beschädigt werden.

3. Setzen Sie den Kurbelarmverkürzer (1) auf den Kurbelarm (2) und schrauben Sie ihn mit den beiden Innensechskantschrauben (3) an die Kurbel handfest an.

Hinweis: Soll die Kurbel stark verkürzt werden, dann schrauben Sie den Kurbelarmverkürzer mit der Pedale nach Innen (A). Soll die Verkürzung geringer ausfallen, dann drehen Sie den Kurbelarmverkürzer mit der Pedale nach Außen (B).

Achtung! Der Kurbelarmverkürzer darf nicht an gebogene, konisch zulaufende, mit Kunststoff überzogene Kurbeln oder im gebogenen Bereich der Kurbel montiert werden. Die Innensechskantschrauben müssen mindestens 5 mm tief



Crank Shortener

Intended Application

Designed for people with restricted leg mobility or with legs of different lengths. Can also be used for adjusting the crank to fit children.

Features

The crank shortener reduces the pedal radius. The pedal radius is adjustable, allowing the rider to train leg mobility and increase pedal radius gradually as mobility increases.

Assembly and Adjustment

1. Unscrew the original pedal from the crank arm.

The crank shortener has two threaded holes for the pedals, making it possible to mount the shortener on either side. Please pay attention to the markings: “L” stands for left-hand thread and is intended for the left pedal. The threaded hole with no marking is intended for use with the right pedal.

Please use the appropriate hole. Mounting errors can damage the crank shortener!

2. Screw the pedal into the appropriate hole (“L”: left-hand thread) of the crank shortener.

Caution! If the end of the threaded pedal stem is protruding from the crank shortener after the pedal has been screwed on, then reattach the pedal, using a washer between the pedal and the crank shortener. Otherwise, the crank shortener cannot be attached securely enough, and the crank could become damaged.

3. Place the crank shortener (1) over the crank arm (2) and tighten the two Allen screws (3) lightly.

Note: If you intend to shorten the crank significantly, then mount the crank shortener with the pedal inwards (closer to the axle) (see A). If you only wish to shorten the crank by a small amount, mount the shortener with the pedal outwards (further from the axle) (see B).

Caution! The crank shortener cannot be mounted to curved, tapering, or plastic-coated cranks. It also cannot be mounted in the curved section of the crank. The two Allen screws must extend at least 5 mm into the rear section

SPECIAL NEEDS

eingeschraubt werden. Wenn nicht möglich, ersetzen Sie die mitgelieferten durch längere Schrauben der Festigkeitsklasse 8.8.

4. Verschieben Sie den Kurbelarmverkürzer (1) auf dem Kurbelarm (2), um eine optimale Position zu finden und ziehen Sie anschließend die beiden Innensechskantschrauben (3) fest an.

Pedalpendel

Verwendung

Geeignet für Personen mit eingeschränkter Beugung eines Beins.

Merkmale

Das Pedalpendel verringert den Pedalkreis, wobei die untere Position der Pedale erhalten bleibt. Der Pedalkreis ist einstellbar. Somit lässt sich die Beweglichkeit der Beine trainieren, in dem der Pedalkreis allmählich vergrößert wird.

Montage und Einstellung

1. Schrauben Sie die Original-Pedale aus der Kurbel.

Das Pedalpendel mit der Bezeichnung: „L“ (Linksgewinde) wird auf der linken Kurbel montiert. Das Pedalpendel mit der Bezeichnung „R“ (Rechtsgewinde) wird auf der rechten Kurbel montiert.

Verwechseln der beiden Montageseiten kann zur Beschädigung des Pedalpendels führen!

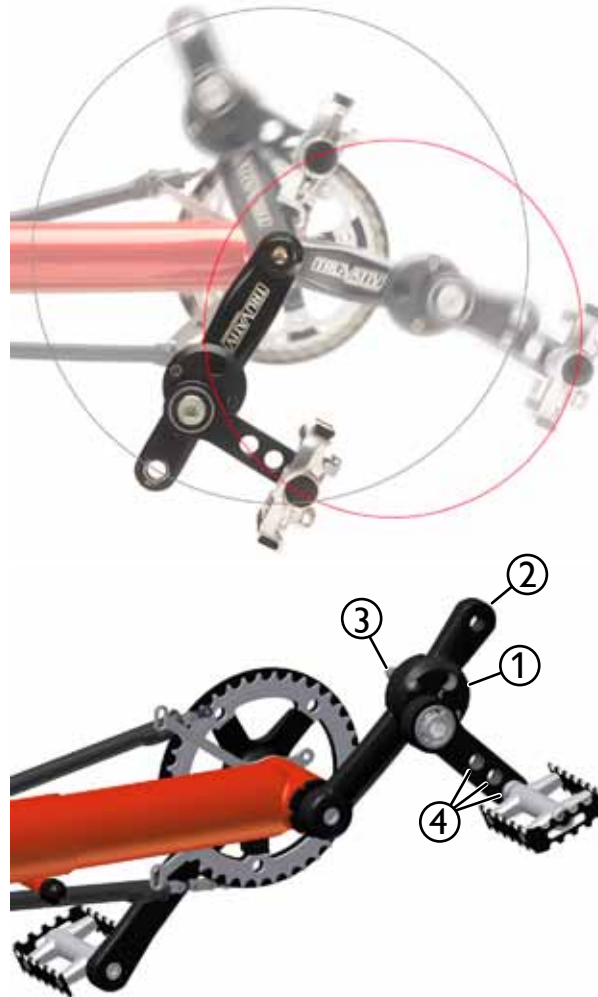
2. Setzen Sie das Pedalpendel (1) auf den Kurbelarm (2) und schrauben Sie es mit den beiden Innensechskantschrauben (3) an der Kurbel fest.



Achtung!

Das Pedalpendel darf nicht an gebogene, konisch zulaufende, mit Kunststoff überzogene Kurbeln oder im gebogenen Bereich der Kurbel montiert werden. Das Pedalpendel darf nicht beim Treten mit der Fahrbahn oder Fahrradteilen kollidieren.

3. Schrauben Sie die Pedale („L“: Linksgewinde, „R“: Rechtsgewinde) in eine der drei Bohrungen im Pedalpendel. Die äußere Bohrung ergibt einen großen Pedalkreis, die innere Bohrung einen kleinen Pedalkreis.



of the shortener. If this is not possible, replace the screws that came with the shortener by longer screws with a strength rating of 8.8.

4. Slide the crank shortener (1) along the crank arm (2) to find the optimal position. Then tighten the two Allen screws (3) securely.

Pedal Pendulum

Intended Application

Designed for people with limited flexibility in one leg.

Features

The pedal pendulum reduces the pedal radius while maintaining the lower position of the pedal. The pedal radius is adjustable. This allows the rider to train leg mobility and gradually increase the pedal radius as mobility increases.

Assembly and Adjustment

1. Unscrew the original pedal from the crank arm.

Please pay attention to the markings: “L” stands for left-hand thread and is intended for the left crank. The pedal pendulum with marking “R” is intended for use with the right crank.

Please be sure to use the correct pedal pendulum.

Mounting errors can cause damage to the pedal pendulum!

2. Slide the pedal pendulum (1) onto the crank arm (2) and tighten the two Allen bolts (3) lightly.



Caution!

The pedal pendulum cannot be mounted to curved, tapering, or plastic-coated cranks. It also cannot be mounted in the curved section of the crank. Please ensure that the pedal pendulum does not collide with the ground or other bicycle parts when pedaling.

3. Screw the pedal (“L”: left-hand thread, “R”: right-hand thread) into one of the three holes in the pedal pendulum. Use of the outer hole will produce a larger pedal radius, and use of the inner hole will produce a smaller pedal radius.

Spezialpedale

Verwendung

Diese Pedale findet Verwendung bei Fehlstellungen und motorischen Störungen des Fußes.

Merkmale

Sie wird an der Stelle einer serienmäßigen Pedale in die Tretkurbel geschraubt. Auf der Unterseite der Spezialpedale befinden sich vier M 5 Klemmschrauben in Langlöchern. Jedes dieser Langlöcher bietet einen Verstellbereich von 20 mm. Der Fuß kann auf dem Pedal beliebig vor- und zurückgeschoben werden und in einem Winkel von 35° gedreht werden. Damit ist die Anpassung an beliebige Schuhform- und -größe und an Stellung des Fußes möglich ist. Der Gebrauch ist einfach: Der Fuß wird auf das Pedal gesetzt, zurück in die keilförmig angeordneten Stützschiene geschoben und mit der Schnalle fixiert. Falls notwendig können die Bohrungen am Pedal für zusätzliche Riemen genutzt werden. Es ist auch eine kleine Variante für Kinder erhältlich.

Ein-aussteigen

1. Lösen Sie die Schnalle. Setzen Sie den Fuß auf die Spezialpedale und schieben Sie ihn nach hinten, so dass der Schuh zwischen den Stützschiene eingekleidet wird.
2. Ziehen Sie die Schnalle fest.
3. Zum Aussteigen lösen Sie die Schnalle und ziehen den Fuß aus den Stützschiene.

Montage

Die Spezialpedale wird an der Stelle einer serienmäßigen Pedale in die Tretkurbel (1) geschraubt.

Einstellung

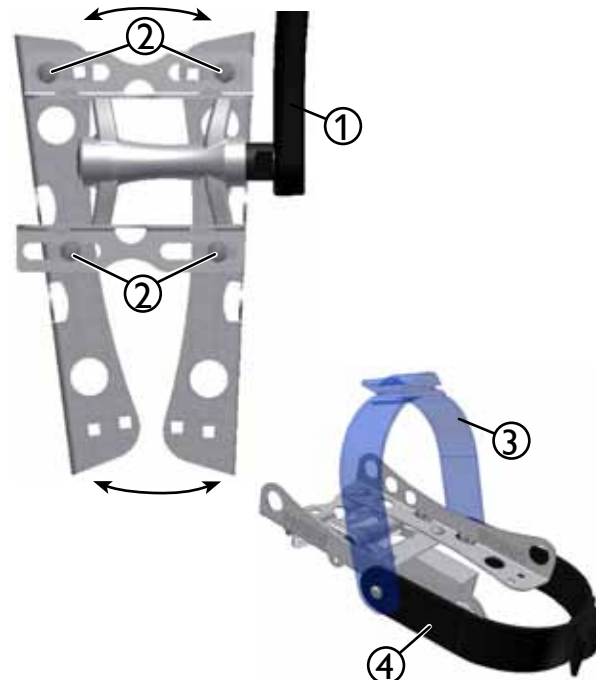
Wir empfehlen die Einstellung bei eingebauter Pedale durchzuführen.

1. Lösen Sie die vier Klemmschrauben (2).
2. Setzen Sie den Fuß (des Fahrers oder der Fahrerin) auf die Pedale so, dass der Ballen auf der Pedalachse liegt.
3. Schieben Sie die Stützschiene eng bis an den Schuh und ziehen Sie die vier Klemmschrauben (2) mit einem Gabelschlüssel 8 mm fest an.



Hinweis:

Sollte der Fuß trotz einer richtigen Einstellung aus der Pedale rutschen, dann können Sie zu dem vorhandenen Halteriem (3) noch einen zweiten Halteriem (4) montieren.



Special Pedals

Intended Application

These pedals have been designed for riders with mal-alignment or motor disorders of the feet.

Features

The Special Pedals are screwed into the crank arms, replacing the standard pedals. Each pedal has four M5 clamp screws located inside special adjustment slots on its base. Each of these slots offers an adjustment range of 20 mm (3/4"). The foot can be slid forward or backward in the pedal, as required, and rotated by a max. angle of 35°. This makes it possible to adjust the pedal to the type and size of shoe and the position of the foot. Easy to use: The strap is unbuckled. The foot is placed on the pedal, slid back and wedged into the tapered side braces, and secured with a Velcro strap. If necessary, the holes in the pedal can be used for additional straps. A smaller model for children is also available.

Mounting and Dismounting

1. Unbuckle the strap. Place the foot on the Special Pedal and slide it backwards until the shoe is wedged between the two side braces.
2. Tighten the strap(s).
3. For dismounting unbuckle the strap and slide the foot out from the braces.

Assembly

The Special Pedals are screwed into the crank arms (1) in place of the standard pedals.

Adjustment

We recommend performing these adjustments after the pedals have been mounted.

1. Loosen the four clamp screws (2).
2. Place the foot (of the rider) on the pedal so that the ball of the foot is aligned with the axle of the pedal.
3. Pull the side braces tightly against the sides of the shoe, and tighten the four clamp screws (2) using an 8mm open-end wrench.



Note:

If the pedal has been properly adjusted but the foot still slips out, a second strap (4) can be mounted in addition to the existing strap (3).

Spezialpedale mit Wadenhalter

Verwendung

Diese Pedale findet Verwendung bei Spastikern, Peronäuslähmung (Fallfuß), bei Lähmungen an Füßen und Waden.

Merkmale

Gleiche Funktion wie bei der Spezialpedale mit der zusätzlichen Möglichkeit der Wadenfixierung. Die Wadenhalterung lässt sich in der Höhe, im Abstand zum Rahmen und in der Fußlänge verstellen. Sie ist so konstruiert, dass der Abstand des Fußes zur Rahmenmitte nicht vergrößert wird.

Ein-aussteigen

1. Lösen Sie die Schnalle. Setzen Sie den Fuß auf die Spezialpedale und schieben Sie ihn nach hinten, so dass der Schuh zwischen den Stützschiene eingekleidet wird.
2. Ziehen Sie die Schnalle fest.
3. Fixieren Sie die Wade mit dem Klettband.

Montage und Einstellung

Montage wie bei der Spezialpedale

1. Lösen Sie die Klemmschraube (1). Sie können den Wadenhalter an die Größe des Fußes anpassen.
2. Lösen Sie die Schraube (2). Sie können die Höhe und Winkel des Wadenhalters anpassen.



Achtung!

Diese Einstellungen dürfen nur vom Fachkundigen Personal durchgeführt werden. Falsche Einstellung kann zu ernsthaften Erkrankungen oder Verletzungen führen.



Special Pedals with Calf Support

Intended Application

These pedals have been designed for riders with spasticity, peroneal paralysis (drop foot), or paralysis of the foot and calf.

Features

Functions like the Special Pedals but with additional lower-leg support. The calf brace can be adjusted in height, proximity to the frame, and foot length. These pedals do not change the original orientation of the foot: i.e. the distance between the foot and the center of the frame is maintained.

Mounting and Dismounting

1. Unbuckle the strap. Place the foot on the Special Pedal and slide it backwards until the shoe is wedged between the two side braces.
2. Tighten the strap(s).
3. Tighten the velcro strap(s) of the Calf Support.

Assembly and Adjustment

Same Assembly Procedure as Special Pedals

1. Loosen the clamp screw indicated in the photo as (1). Now you can adjust the calf brace to the size of the foot.
2. Loosen the screw indicated in the photo as (2). You can now adjust the height and angle of the calf brace.



Caution!

These adjustments should only be performed by a trained professional. Incorrect adjustments could lead to serious medical complications or injury.

Pedale mit Haken und Riemen

Verwendung

Wenn die Füße nur etwas Halt brauchen.

Merkmale

Dieses ist die einfachste und universellste Lösung, um den Fuß an der Pedale zu fixieren. Die Schnallen und Riemen lassen sich individuell an die Fußgröße anpassen. Der Montageaufwand ist minimal.

Einstellung und Anwendung

Die Fußspitze wird in den Rennhaken (1) eingeführt und das Gummiband (2) über die Ferse gezogen. Je nach Fußgröße muß der Riemen im Rennhaken bzw. die Länge des Gummibandes verstellt werden. Die Länge des Gummibandes lässt sich durch Änderung der Position des Knotens im Gummiband varrieren.

Montage

Wird wie eine gewöhnliche Pedale montiert.



Pedal with Toe Clips and Straps

Intended Application

When minor foot support is needed.

Features

This is the simplest and most universal solution for securing the foot in the pedal. The straps can be individually adjusted to the size of the foot. The time required for assembly is minimal.

Adjustment and Use

The toes are inserted into the toe clips (1) and the elastic band (2) is pulled around the heel. Adjust the length of the toe-clip strap and the elastic band to fit the foot. The length of the elastic band can be adjusted by changing the position of the knot in the band.

Assembly

Mounted like standard pedals.

Becken- und Hosenträgergurt

Verwendung

Für alle Personen, bei denen die Gefahr besteht, während der Fahrt oder bei Bremsmanövern vom Sitz zu rutschen oder zu kippen.

Merkmale

Der Beckengurt (1) hält nur den Beckenbereich. Die Bewegungsfreiheit des Oberkörpers bleibt erhalten. Der Hosenträgergurt (2) sichert zusätzlich den gesamten Oberkörper.



Lap and Shoulder Belts

Intended Application

For all riders whose physical condition puts them in danger of slipping or falling out of the seat when riding or braking.

Features

The Lap Belt (1) only secures the lower torso. Full mobility for the upper torso remains. The Shoulder Belt (2) secures both the upper and lower torsos.

Montage und Einstellung

1. Legen Sie den Beckengurt (1) um das Sitzgestell (3) und befestigen Sie ihn mit den Kunststoffschnallen (4).
2. Legen Sie die Enden des Hosenträgergurtes um das hintere Sitzrohr oder die Abspannungen des Sitzbezuges und befestigen Sie ihn mit den Kunststoffschnallen (5).
3. Öffnen Sie den Verschluss des Beckengurtes und ziehen Sie die Schlaufen (6) des Hosenträgergurtes über den Beckengurt.

Durch Lösen oder Festziehen der Gurtenden in den Kunststoffschnallen kann der Gurt gelockert oder verengt werden.



Assembly and Adjustment

1. Wrap the Lap Belt (1) around the seat frame (3) and secure it using the plastic buckles (4).
2. Wrap the ends of the Shoulder Belt around the back seat tube or the rear bracing of the seat cover, and secure it using the plastic buckles (5).
3. Open the clasp of the Lap Belt and slide the loops (6) of the Shoulder Belt over the ends of the Lap Belt.

The belt can be loosened or tightened by adjusting the length with the plastic buckles.

